

BERTA

BARRIÈRE ÉLECTROMÉCANIQUE

230V - 24V

i BRAS JUSQU'À 6 MT



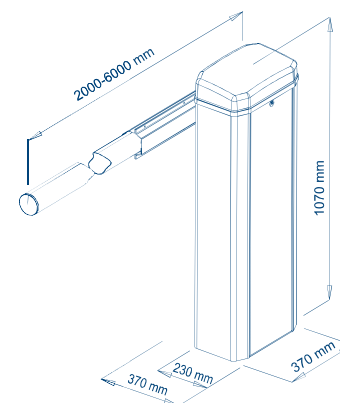
INSTRUCTIONS

RÉSIDENTIEL

COLLECTIF

ALIMENTATION 230V - 24V

IRRÉVERSIBLE



CARACTÉRISTIQUES

- Irréversible pour un usage intensif
- Armoire autoportante en acier peint à poudre
- Carter de moteur en aluminium moulé sous pression
- Engrenages en fonte et en acier
- Moteur électrique haute performance
- Pièces mécaniques lubrifiées avec graisse au lithium
- Micro-interrupteurs d'ouverture et de fermeture
- Equilibrage à ressort
- Joint bras rond standard - Bras rectangulaire optionnel
- Déverrouillage d'urgence à manivelle 230V
- Déverrouillage mécanique avec clé 24V
- Longueur bras max 6 mt / kit LED bras (optionnel)
- Software de programmation facile
- Carte électronique avec récepteur radio et antenne
- Dispositif anti-écrasement * (EN 12453)
- Ralentissement de la vitesse * (EN 12453)
- Régulation de couple électronique
- Kit de batterie anti black-out

* Fonctions garanties avec l'électronique VDS

EXIGENCES DE PERFORMANCE

- Usage SEMI-INTENSIF 230VAC, INTENSIF 24VCC
- Fréquence d'utilisation 50% (230VAC) - 100% (24 CC)
- Temps d'ouverture 10 SEC

CARACTÉRISTIQUES TECHNIQUES

	BERTA 230	BERTA 24
Alimentation moteur	230 VAC	24 VCC
Dimensions max bras	6 MT	6 MT
Temps ouverture - fermeture	10 SEC	10 SEC
Puissance moteur	250 W	60 W
Poids moteur	45 KG	45 KG
Niveau sonore	< 30 DBA	< 30 DBA
Température de fonctionnement	-20 / +55° C	-20 / +55° C
Degré de protection	IP44	IP44

ITALO

BARRIÈRE ÉLECTROMÉCANIQUE 230V

i BRAS JUSQU'À 3 MT



INSTRUCTIONS



RÉSIDENTIEL



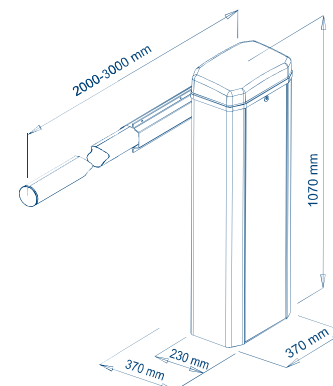
COLLECTIF



ALIMENTATION 230V



IRRÉVERSIBLE



CARACTÉRISTIQUES

- Irréversible pour un usage intensif
- Armoire autoportante en acier peint à poudre
- Carter de moteur en aluminium moulé sous pression
- Engrenages en acier et bronze
- Moteur électrique haute performance
- Refroidissement par air par ventilateur
- Pièces mécaniques lubrifiées à l'huile
- Micro-interrupteurs d'ouverture et de fermeture
- Equilibrage à ressort
- Joint bras rond standard - Tige rectangulaire optionnel
- Déverrouillage d'urgence avec bouton
- Longueur bras max 3 mt / kit LED barres (optionnel)
- Software de programmation facile
- Carte électronique avec récepteur radio et antenne
- Dispositif anti-écrasement * (EN 12453)
- Ralentissement mécanique de la vitesse en ouverture et en fermeture
- Régulation de couple électronique

* Fonctions garanties avec l'électronique VDS

EXIGENCES DE PERFORMANCE

- Usage INTENSIF
- Fréquence d'utilisation 100%
- Temps d'ouverture 3 SEC

CARACTÉRISTIQUES TECHNIQUES

Alimentation moteur	230VAC
Dimensions max bras	3 MT
Temps ouverture - fermeture	3 SEC
Puissance moteur	250 W
Poids moteur	45 KG
Niveau sonore	< 30 DBA
Température de fonctionnement	-20 / +55° C
Degré de protection	IP44