

## OPERATEUR ELECTROMECHANIQUE ARTICULE 230V - 24V

# IBIS



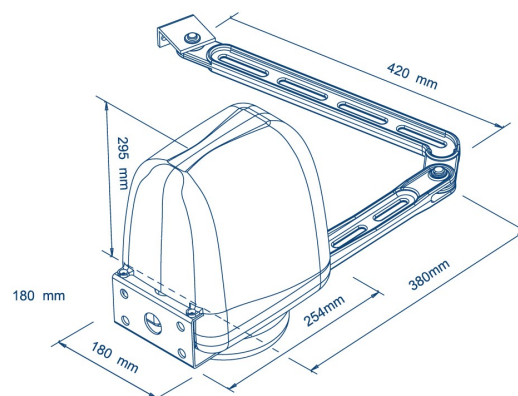
INSTRUCTIONS

 RESIDENTIEL

 COLLECTIF

 ALIMENTATION 230V—24V

 IRREVERSIBLE



### CARACTÉRISTIQUES

- Portes jusqu'à 2,50 mt
- Motoréducteur en aluminium moulé sous pression
- Engrenages en acier et en fonte usinés à partir de billettes
- Bras articulé antidérapant en aluminium, revêtement par poudre
- Silence de fonctionnement maximal
- Moteur électrique haute performance
- Déverrouillage mécanique avec clé personnalisée
- Possibilité de déverrouillage à distance par câble
- Fin de course mécanique à l'ouverture et à la fermeture
- Pièces mécaniques lubrifiées avec de la graisse au lithium contre la corrosion, l'oxydation et la rouille
- Ouverture de 120°
- Convient aux applications sur les grands piliers
- Version unique pour vantail droit et gauche
- Panneau de commande avec détection d'obstacles
- Dispositif anti-écrasement (EN 12453) et frein de vitesse (EN 12453)
- Soft start – soft stop
- Kit de batterie de secours en option
- Alimentation électrique 24Vcc ou 230 Vac

### EXIGENCES DE PERFORMANCE

- Utilisation intensive
- Fréquence d'utilisation 90% ( 24 VCC ) - 50 % ( 230 VAC )
- Temps d'ouverture et de fermeture 15 sec.
- Force de poussée 250Nm

### CARACTERISTIQUES TECHNIQUES

	IBIS 230	IBIS 24
Alimentation du moteur	230 Vac	24 Vac
Poids maximal du vantail	200 KG	150 KG
Dimensions maximales du vantail	2,5 M	2,5 M
Vitesse du moteur	1400 RPM	1400 RPM
Absorption moyenne	1 A	3 A
Puissance du moteur	250 W	50 W
Condensateur	8 UF	–
Poids de l'opérateur	9,5 KG	9,5 KG
Bruit	< 30 DBA	< 30 DBA
Température de fonctionnement	-20/+55° C	-20/+55° C
Degré de protection	IP44	IP44

Lumière de courtoisie LED